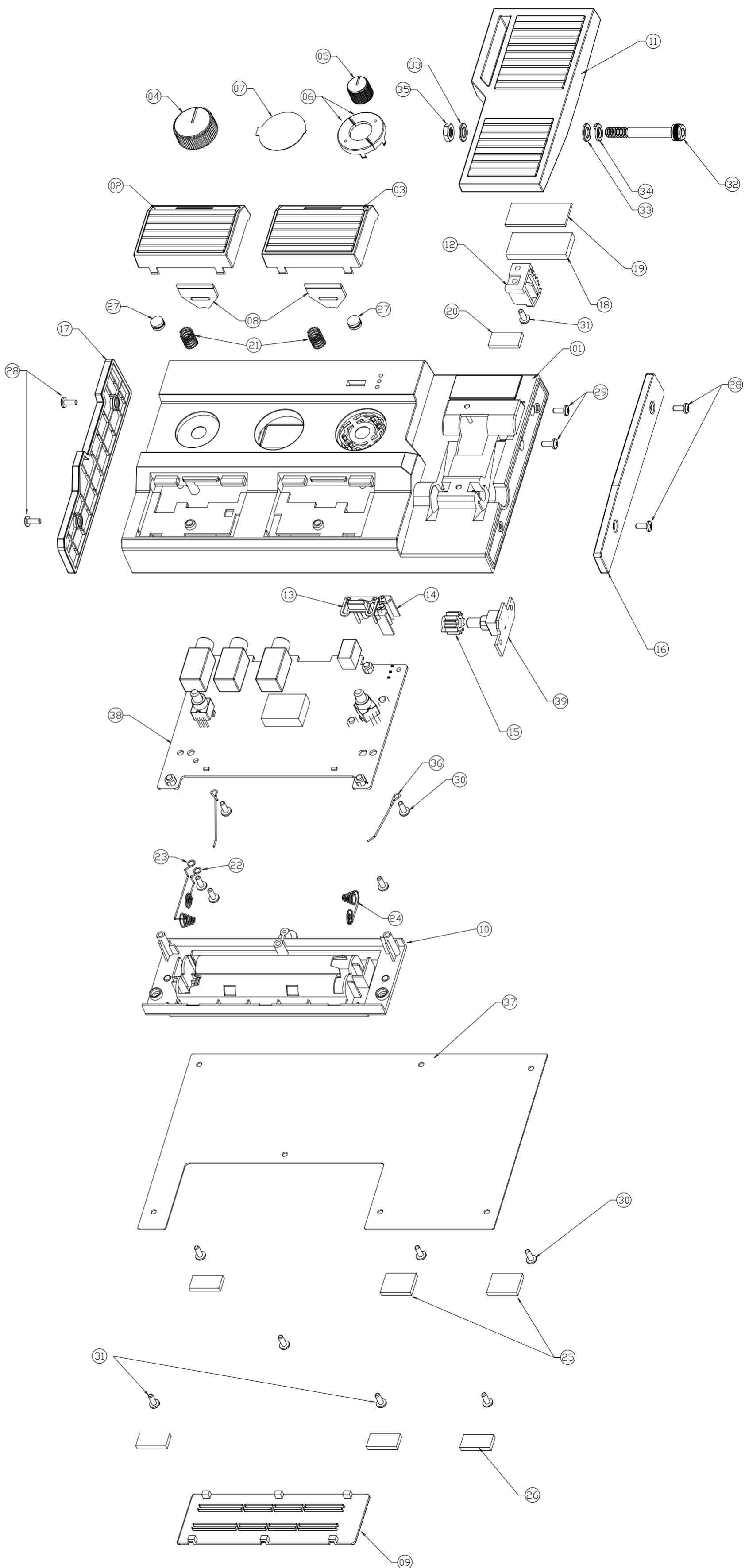


01	TOP_COVER
02	PEDAL_L
03	PEDAL_R
04	SELECT_KNOB
05	VOLUME_KNOB
06	BUTTON
07	WINDOW
08	LENS
09	BATTERY_COVER
10	BATTERY_CASE
11	SEESAW_PEDAL
12	RACK_GEAR
13	ASSIGN_KEY
14	LED_LENS
15	PINION_GEAR
16	R_SIDE_COVER
17	L_SIDE_COVER
18	CUSHION_REAR
19	CUSHION_REAR_B
20	CUSHION_FRONT
21	PEDAL_SPG
22	BATT_SPG_A
23	BATT_SPG_B
24	BATT_SPG_C
25	CUSHION_A_REAR
26	CUSHION_D_FRONT
27	PEDAL_RUBBER
28	M3X8 NiP
29	M3X6
30	M3X8
31	M3X10
32	M6X45_15_SOCKETHEAD
33	FLAT_WASHER M6
34	LOCKWASHER M6
35	NUT M6
36	EARTH_SPG
37	BOTTOM_PLATE
38	MAIN_PCB_ASSY
39	VR_PCB_ASSY



記号	変更記事	氏名	日付	承認	尺度	公差	単位	三角法	名称
					1/2	±0.05	mm	△	AX5 組立図
					発行	設計	製図	検図	承認
					2006-04-10	2006-04-10	2006-04-10	2006-04-10	野島
									野島
									徳永
									飯塚
									TK-20015